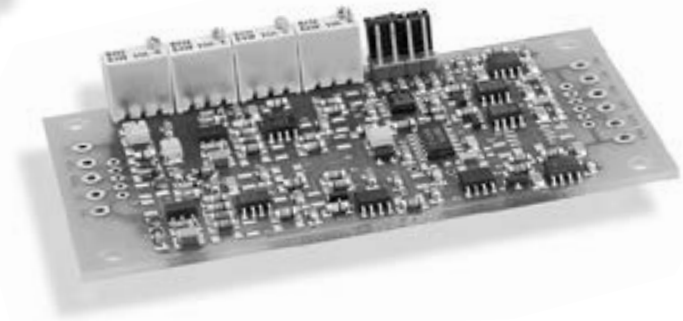
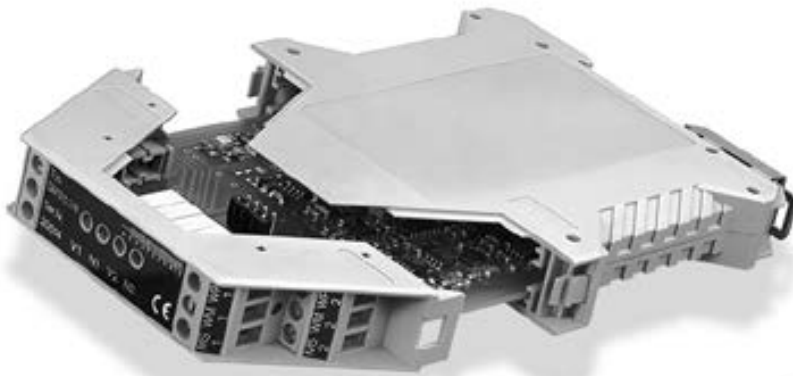


Elektronik-Module

Serie

SM12



Standardausführungen:

Type	Ausgang	Betriebsspannung	
		U_B^*	Mitte**
SM121	0 .. 20 mA	20 .. 32 V	10 mA
SM123	4 .. 20 mA	20 .. 32 V	12 mA
SM125	± 10 V	± 12 .. ± 16 V	0 V
SM127	0 .. 10 V	20 .. 32 V	5 V

* Verpolungssicher

** Mit Nullpunktpotentiometer $\pm 10\%$ einstellbar

Technische Daten:

Oszillatorfrequenz	10 kHz nominal
Oszillatorspannung	10 V _{SS} Sinus
Nullpunkt	$\pm 10\%$ einstellbar
Verstärkung	über Jumper und Poti einstellbar
Grenzfrequenz	800 Hz
Temperaturdrift	$< 0,005\%$ / °C
Temperaturbereich	-20°C .. +85°C

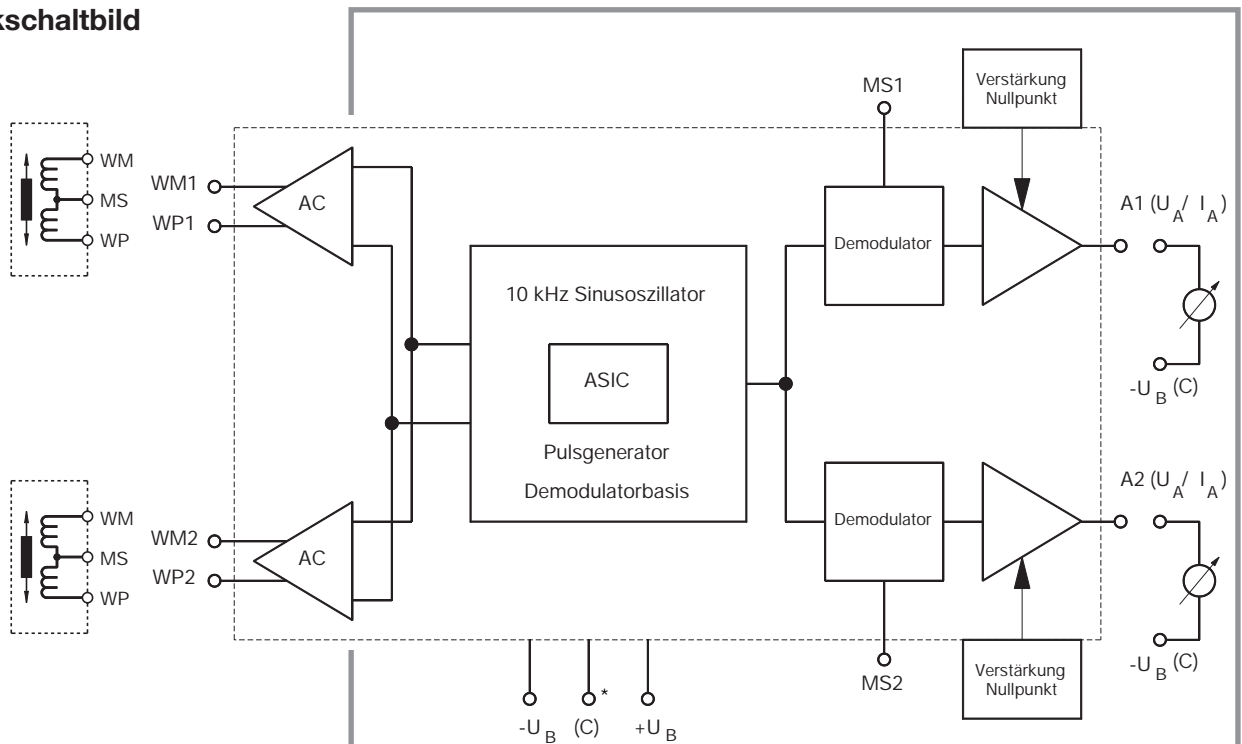
Die Standardausführung ist mit Potentiometern und Jumpern bestückt.

- offene Elektronikplatine mit ASIC SM17
- zum Betrieb von max. 2 induktiven Meßwertaufnehmern
- auch im Gehäuse für Normschienen DIN EN 50022 lieferbar

Aufbau und Funktion:

Die Module der Serie SM12 enthalten den hauseigenen ASIC SM17 zum Betrieb von einem oder zwei induktiven Weg- und Winkelaufnehmern. Sie versorgen die Aufnehmer mit einer stabilisierten Wechselspannung und wandeln das Meßsignal in eine Gleichspannung oder einen Gleichstrom proportional zum gemessenen Weg oder Winkel um. Die Verstärkung wird über Jumper voreingestellt, die Feinjustierung erfolgt über Potentiometer. Die Module sind auch im Gehäuse für Normschienen lieferbar.

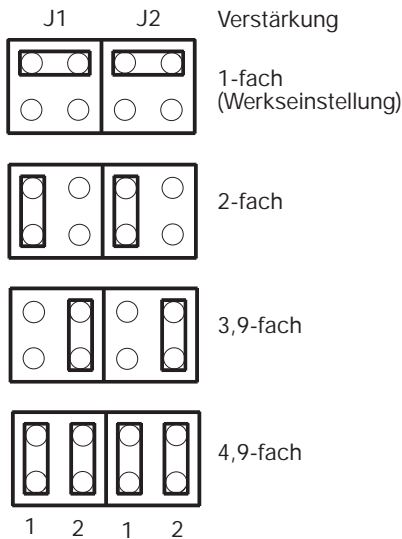
Blockschaltbild



* Bei SM125 an C Betriebsspannung 0V anlegen

Grundeinstellung Verstärkung

Jumper J1: Kanal 1
Jumper J2: Kanal 2



Feinjustierung Verstärkung V1/V2

Typ	Verstärkung
SM121	2,4 .. 7,6 mA/V
SM123	1,9 .. 6,0 mA/V
SM125	2,3 .. 7,5 V/V
SM127	1,2 .. 3,8 V/V

Grundeinstellung Nullpunktpotentiometer: *

Ohne einen Aufnehmer an die Elektronik anzuschließen (WM/MS/WP offen) den Ausgang auf den Mittenwert (10mA/12mA/0V/5V) einstellen.

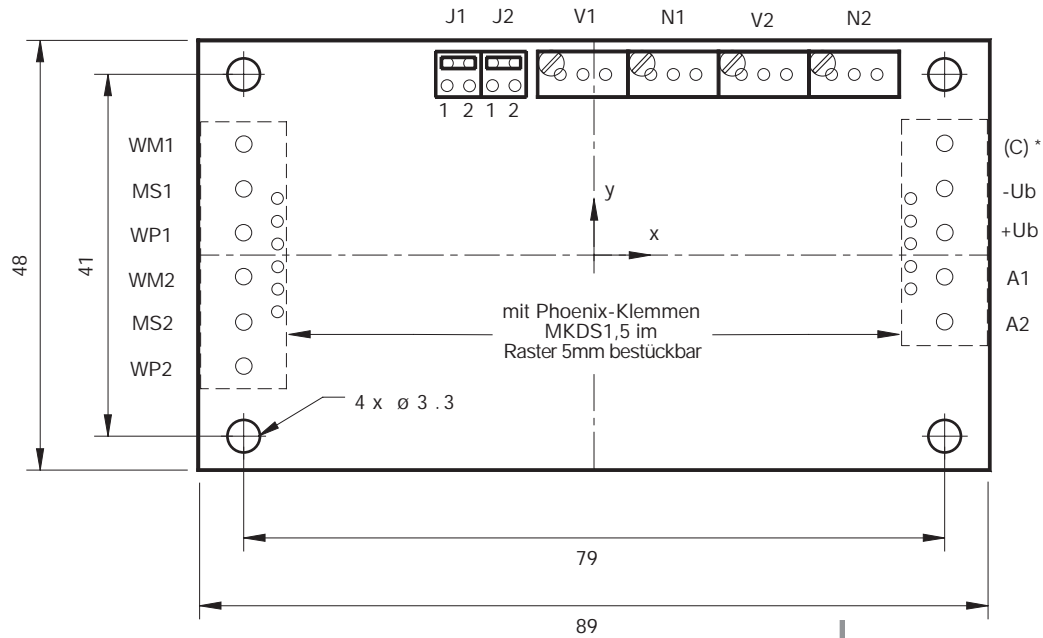
* Siehe auch Justieranweisung SM12

Berechnungsbeispiel:

Induktiver Wegaufnehmer SM200.4; Meßweg 4mm; Empfindlichkeit 440 mV/mm; angeschlossen an ein Elektronik Modul SM121; Jumper 2-fache Verstärkung; Potentiometer Verstärkung 2,4 .. 7,6 mA/V

Ausgangsstrom: $0,44 \text{ V/mm} \times (2,4 \dots 7,6) \text{ mA/V} \times 2 = (2,10 \dots 6,70) \text{ mA/mm}$

Maße und Anschlüsse



* bei SM121 / SM123 / SM127 nicht beschalten

Lagekoordinaten der Anschlußpins Rastermaß 1/10 Zoll

Pin	X	Y
WM1 bis WP2	-14	2,5 / 1,5 / 0,5 / -0,5 / -1,5 / -2,5
(C) bis A2	14	2,5 / 1,5 / 0,5 / -0,5 / -1,5
V1	-1,5 / -0,5 / 0,5	8
N1	2,5 / 3,5 / 4,5	8
V2	6,5 / 7,5 / 8,5	8
N2	10,5 / 11,5 / 12,5	8
J1	-6,5 / -5,5	8,5 / 7,5
J2	-4,5 / -3,5	8,5 / 7,5

Stromausgang (SM121 / SM123):

Betriebsstrom I_B	1 Kanal:	max. 70 mA
	2 Kanal:	max. 110 mA
Bürdenwiderstand R_L	0..500Ω	
Restwelligkeit	< 0,005 mAss	
Abhängigkeit von R_L	< 0,001% bei $\Delta R_L = 100\Omega$	
Abhängigkeit von U_B	< 0,05% bei $\Delta U_B = 1V$	

Spannungsausgang (SM125 / SM127):

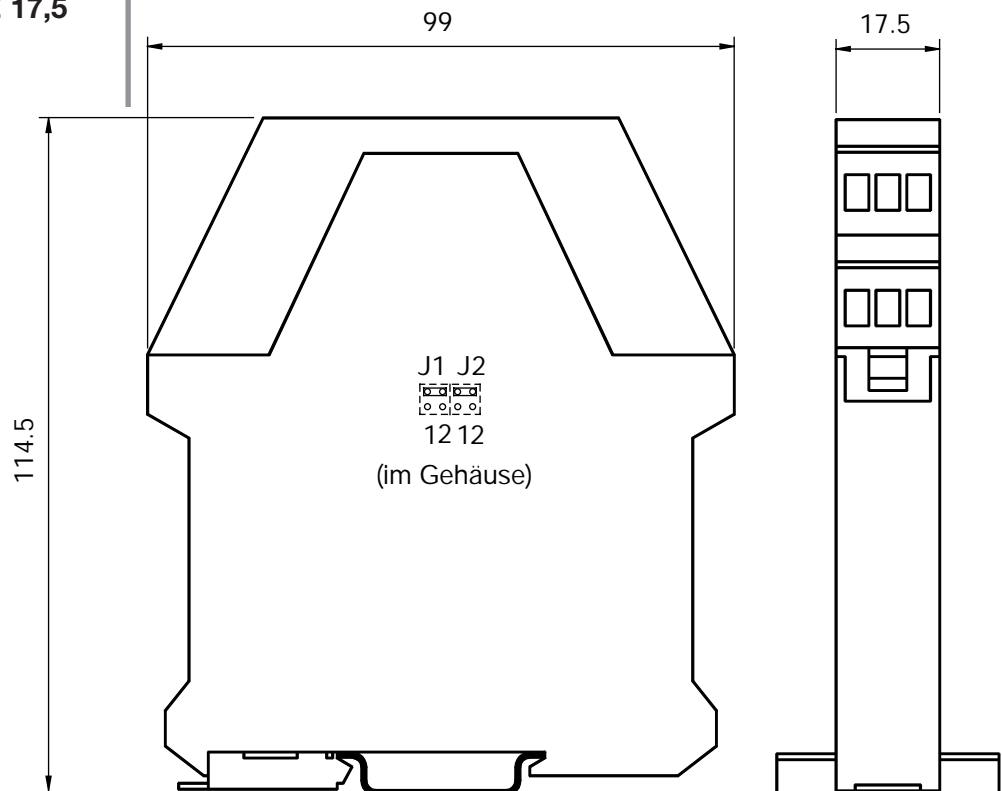
Betriebsstrom I_B	1 Kanal:	max. 50 mA
	2 Kanal:	max. 90 mA
zulässige Last R_L	$\geq 2\text{ k}\Omega$ (kurzschlußfest)	
Restwelligkeit	< 5 mVss	
Restspannung SM127	max. 0,2 VDCy	
Abhängigkeit von U_B	< 0,05% bei $\Delta U_B = 1V$	

Anmerkung: Soweit nicht anders vermerkt, gelten die angegebenen Werte bei 20°C Umgebungstemperatur und 24V DC bzw. $\pm 15V$ DC Betriebsspannung U_B nach 10 min. Einschaltzeit.

Gehäuse Phoenix ME 17,5

für Normschienenträger
nach DIN EN 50022

Einstellpotentiometer
stirnseitig



Weitere Varianten:

- mit Schraubklemmen bestückt
- feste Verstärkung ohne Potentiometer und Jumper
- andere Betriebsspannungen und Ausgänge

Vertrieb durch

a.b.jödden gmbh

Europark Fichtenhain A 13a
47807 Krefeld
Fon +49 2151 516259 0
Fax +49 2151 516259 20
info@abjoedden.de
www.abjoedden.de



Bestellbezeichnung

SM12 x.1(2).N

