

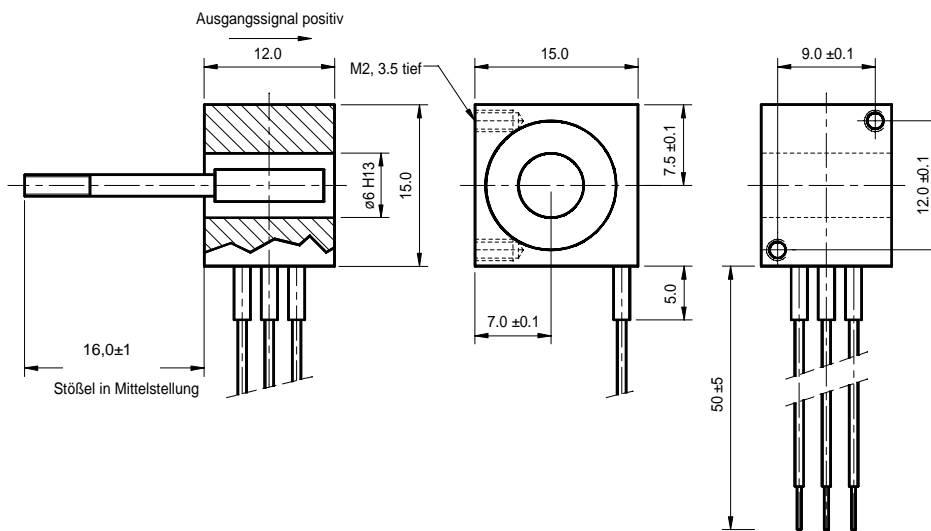
Induktiver Wegaufnehmer

Modell **SM205.3(4).2(1)**

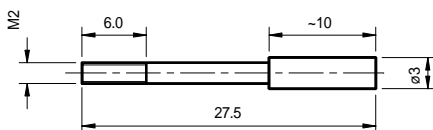
- **Meßweg** $\pm 1,5\text{mm}$ ($\pm 2\text{mm}$)
- **Linearität** $\pm 0,5\%$ ($\pm 0,25\%$)
- **Empfindlichkeitsabweichung** $\pm 10\%$
- **Kynar-Litzen 50mm**
- **3mm Kern mit Messing-Stiel M2**



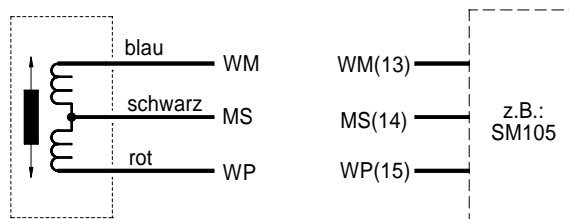
Maße in mm



Stößel



Anschlußbelegung



Vertrieb durch



a.b.jödden gmbh
Europark Fichtenhain A 13a
47807 Krefeld
Fon +49 2151 516259 0
Fax +49 2151 516259 20
info@abjoedden.de
www.abjoedden.de