

Induktiver Wegaufnehmer

Serie SM25

vorläufiges
Datenblatt



- 25mm Meßweg bei 40mm Baulänge
- Aluminium Targetring
- Innendurchmesser 13mm
- Genauigkeit 1%

Aufbau und Funktion:

Innerhalb eines Spulenkörpers wird ein auf einer Stahlachse befestigter Aluminium-Targetring axial bewegt. Die jeweilige Position des Rings bewirkt eine entsprechende Induktivitätsverteilung in den beiden Spulenhälften, die durch eine externe Elektronik in ein wegproportionales Signal umgewandelt wird.

Standard-Meßweg:

25 mm

Standardausführungen:

| | |
|------|----------------------|
| SM25 | Mit losem Targetring |
|------|----------------------|

Material:

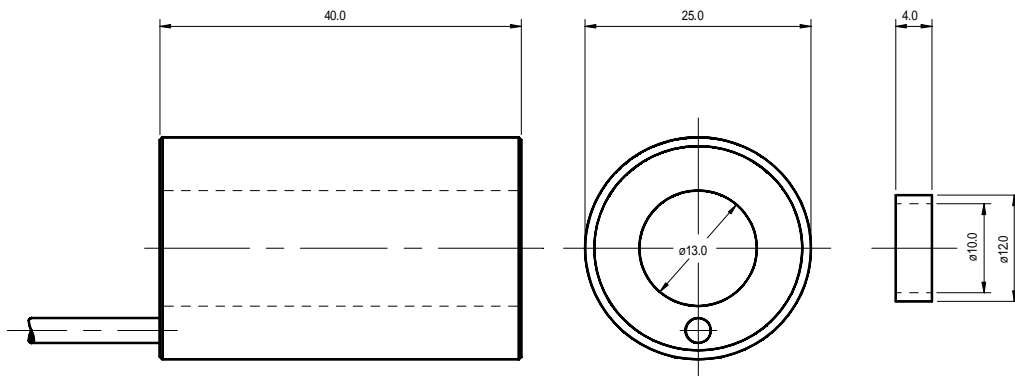
| | |
|---------------|---------------------------------------|
| Gehäuse | Stahl, verzinkt |
| Anschluß | Kabel 3x0,14 ² , geschirmt |
| Targetring | Aluminium |
| Spulengehäuse | POM |

Technische Daten:

(beim Betrieb mit hauseigenen Elektronikbausteinen)

| | |
|----------------------|----------------------|
| Genauigkeit | < 1,0 % |
| Temperaturdrift | < 0.01% / °C |
| Temperaturbereich | -30°C bis +100°C |
| Schockfestigkeit | 250g SRS 20-2000Hz |
| Vibrationsfestigkeit | 20g rms (50g Spitze) |
| Schutzart | IP67 |

Abmessungen:



Ihr Vertriebspartner:



a.b.jödten gmbh
Europark Fichtenhain A 13a
47807 Krefeld
Fon +49 2151 516259 0
Fax +49 2151 516259 20
info@abjoedden.de
www.abjoedden.de