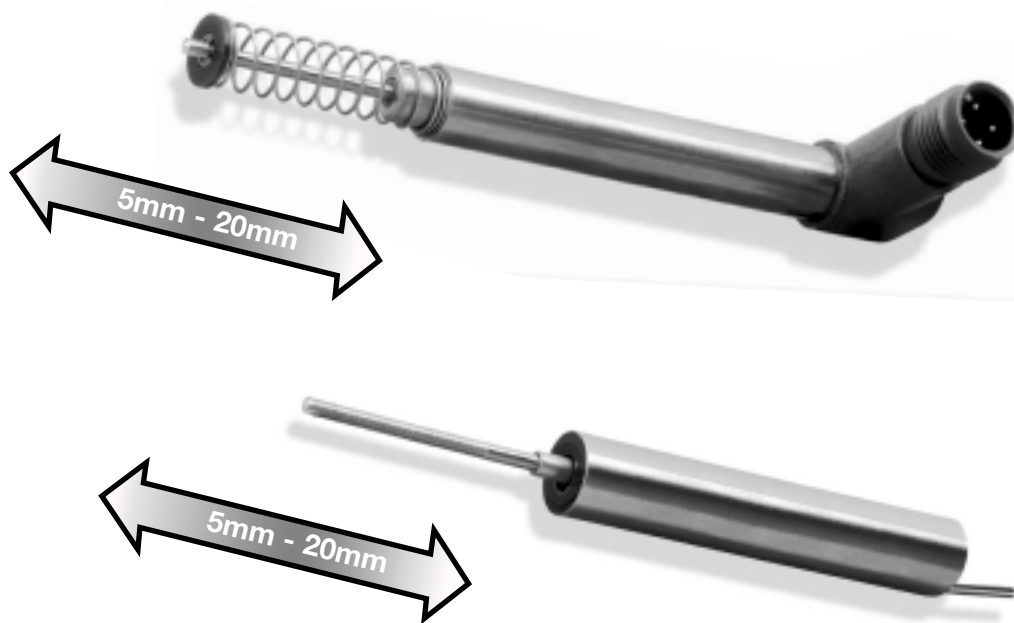


# Miniatur-Wegaufnehmer mit integrierter Elektronik

Serie  
**SM27**



<b>Standard-Meßweg:</b>				
	5mm	10mm	15mm	20mm
<b>Standardausführungen:</b>				
Type	Ausgang	$U_B^*$ $\pm 10\%$	Signal**	$I_B$
SM277	0 .. 4 V	5V <sub>DC</sub>	zunehmend abnehmend	< 5 mA
SM278				
* Verpolungssicher, kurzschlußfest				
** Zunehmend heißt ansteigendes Ausgangssignal, wenn der Stößel in Richtung Stecker bewegt wird.				
Anmerkung: Soweit nicht anders vermerkt, gelten die angegebenen Werte bei 20°C Umgebungstemperatur und 5V DC Betriebsspannung $U_B$ nach 10 min. Einschaltzeit.				
<b>Technische Daten:</b>				
Genauigkeit	bis 15mm	< 0,5% oder 0,25%		
	20mm	< 0,5%		
Temperaturdrift	< 0,01% / °C			
Temperaturbereich	-20°C bis +85°C			
Schockfestigkeit	250g SRS 20-2000Hz			
Vibrationsfestigkeit	20g rms (50g Spitze)			
Masse Geber	~ 22 g			
Masse Stößel	~ 4 g			
Schutzart	IP66/67*			
* IP67 bei Verwendung des Gegensteckers mit angespritztem Kabel oder Ausführung mit Flachbandkabel				

- Meßweg bis 20mm
- integrierte Elektronik
- Gehäusedurchmesser 10mm
- $U_B = 5V$ ;  $I_B < 5mA$
- Schutzart bis IP67
- Genauigkeit 0,5% oder 0,25%

## Aufbau und Funktion:

Innerhalb eines Spulenkörpers wird ein NiFe-Kern axial bewegt. Die jeweilige Position des Kerns bewirkt eine entsprechende Induktivitätsverteilung in den beiden Spulenhälften, die durch eine integrierte Elektronik in ein wegproportionales Signal umgewandelt wird.

# SM27 Standard

## Maße Standard:

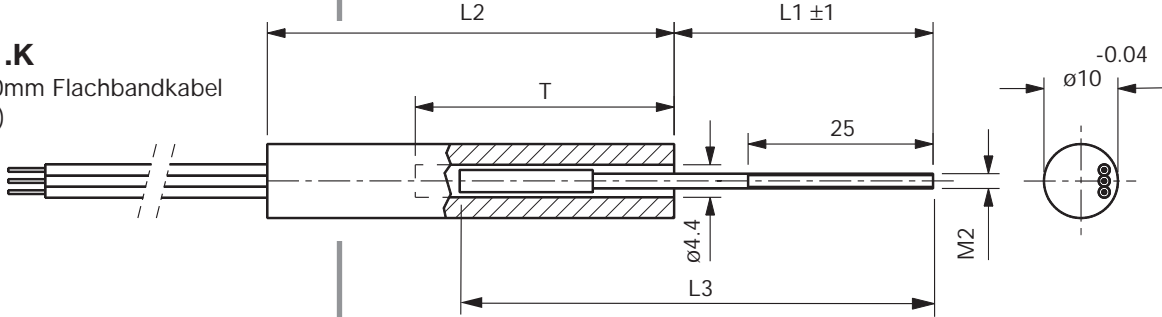
Meßweg mm	L1 mm	L2 mm	L3 mm	T mm
5	35	76	64	40
10	35	76	64	40
15	35	86	74	50
20	35	90	74	54

L1: Stößel in Mittelstellung

Kern ø 3mm

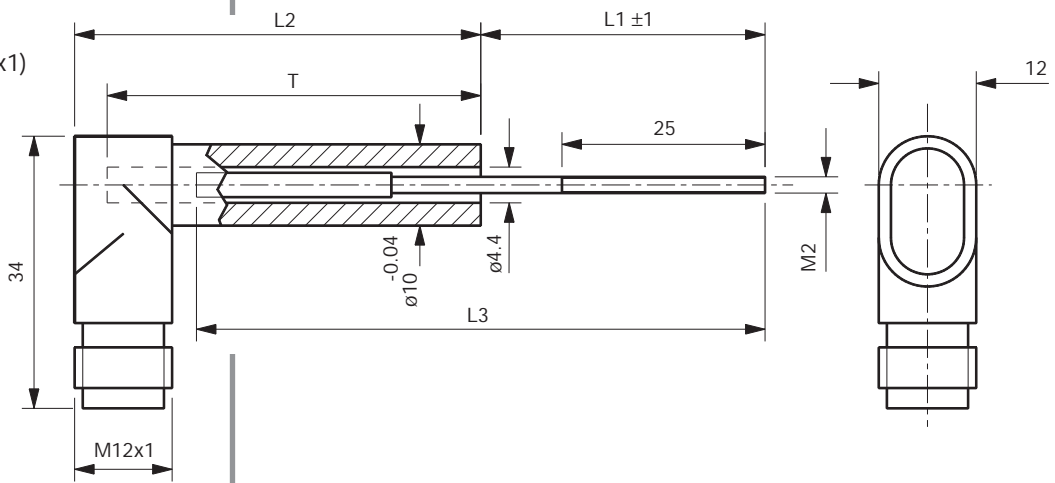
### SM27 .K

(mit 300mm Flachbandkabel AWG28)



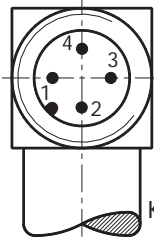
### SM27 .S

(mit Stecker M12x1)



## Anschlußbelegung

4-pol. Stecker M12x1

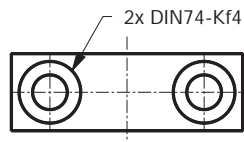
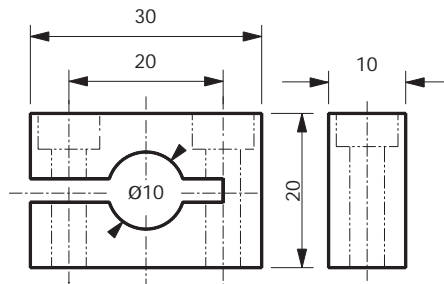


- |                 |                   |
|-----------------|-------------------|
| 1: +UB          | Kabelfarben braun |
| 2: nicht belegt |                   |
| 3: UA (Ausgang) | grün              |
| 4: -UB (0V)     | weiß              |

## Montageschelle

### SM906.202

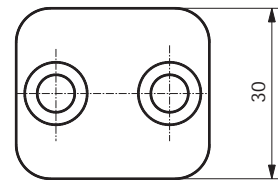
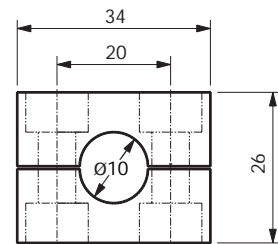
Messing, vernickelt



(inkl. 2 Befestigungsschrauben M4x25 DIN912 VA)

### SM906.203

Polypropylen



(inkl. 2 Befestigungsschrauben M6x30 DIN912 VA)

## Zubehör:

### SM901.211.3.K5

5 m Anschlußkabel mit angegossenem Stecker

### SM901.210

Gegenstecker, gerade

### SM901.212

Gegenstecker, abgewinkelt

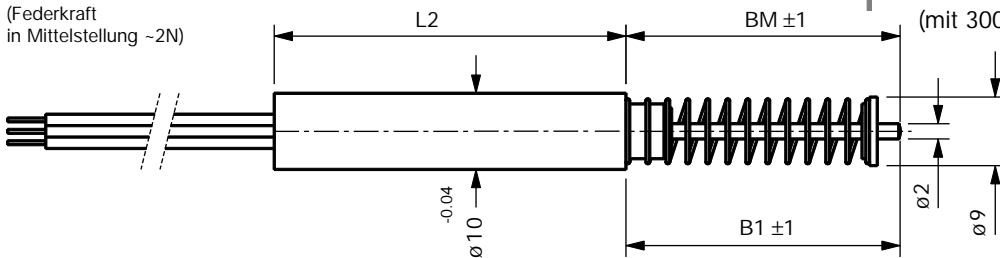
### Maße Taster:

Meßweg mm	L2 mm	BM mm	B1 mm	Gesamthub mm
5	86	22	36	24
10	86	22	36	24
15	96	26	40	28
20	100	25	40	28

BM: Stößel in Mittelstellung

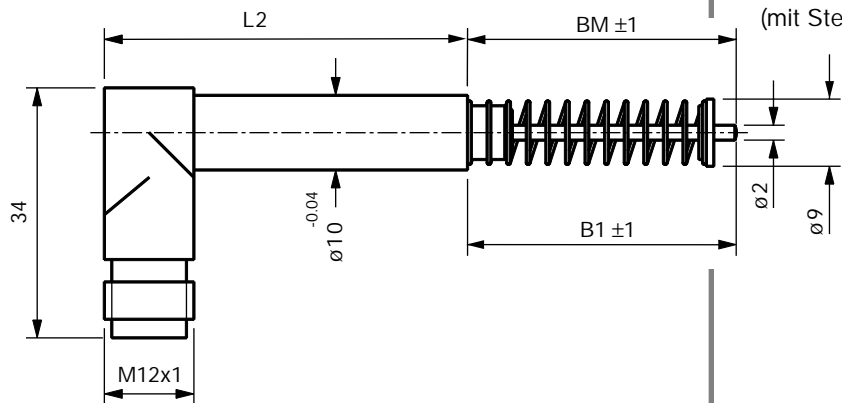
B1: Stößel ausgefahren

(Federkraft  
in Mittelstellung ~2N)



### SM27 .KT

(mit 300mm Flachbandkabel AWG28)



### SM27 .ST

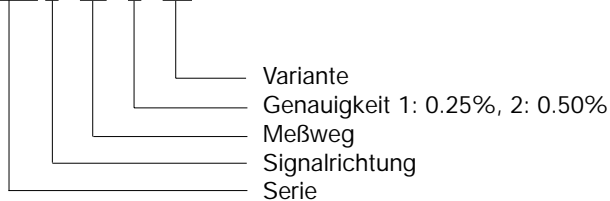
(mit Stecker M12x1)

### Material:

Gehäuse	NiFe-Legierung, rostfrei
Stecker	Polymer, faserverstärkt
Kern	NiFe-Legierung, rostfrei
Stiel	Messing
Tasterstift	Edelstahl, rostfrei
Feder	Edelstahl, rostfrei
Federteller	Aluminium, schwarz eloxiert

### Bestellbezeichnung

SM27 7 . 10 . 2 . ST



Bestellbezeichnungen für kundenspezifische Varianten werden werksseitig vergeben.

z.B.: SM277.10.2.ST

Taster Serie 27, Signal zunehmend, 10mm Meßweg, Genauigkeit 0,5%,  
Steckeranschluß M12x1

## Standardprogramm: Wegaufnehmer/Winkelaufnehmer

Serie	Bauform	Meßweg	Elektronik	Bemerkung
<b>SM20/21/22</b>	ø8/10mm	bis 20mm	extern	Miniaturausführung
<b>SM24</b>	M12x1	bis 15mm	extern	Gehäuse M12x1
<b>SM26</b>	ø12mm	bis 200mm	extern	auch als Taster
<b>SM27</b>	ø10mm	bis 20mm	integriert	5V Spannungsversorgung
<b>SM30</b>	M30x1.5	bis 15mm	integriert	Gehäuse M30x1.5
<b>SM32</b>	25x25mm	bis 15mm	integriert	Aluminium-Gehäuse
<b>SM40</b>	ø25mm	bis 200mm	integriert	Standard-Wegaufnehmer
<b>SM42</b>	ø25mm	bis 360mm	integriert	besonders kurze Baulänge
<b>SM44</b>	30x30mm	bis 200mm	integriert	robustes Aluminium-Gehäuse
<b>SM48</b>	80x60x26.5mm	20mm	integriert	durchfahrbare Meßfahne
<b>SM60</b>	ø36.5mm	bis 90°	extern	kleine Bauform
<b>SM61</b>	ø36.5mm	bis 120°	integriert	kleine Bauform
<b>SM62</b>	ø58mm	bis 120°	integriert	Standard-Drehgeber
<b>SM64</b>	ø104mm	bis 2x 120°	integriert	Doppel-Meßsystem
<b>SM70</b>	ø10 / SW41	bis 1500mm	integriert	magnetostraktiv / druckfest

### Elektronikbausteine

- mit hauseigenem ASIC
- Strom- oder Spannungsausgang
- 1- oder 2-Kanal-Ausführung
- bis 7 Kanal auf Europakarte



### Sonderbauformen

- Fertigung kundenspezifischer Sonderausführungen



### Modularer Aufbau

ermöglicht schnelle und kostengünstige Entwicklung und Fertigung von kundenspezifischen Aufnehmern.

Aufbau eines Wegaufnehmers:

- ① Edelstahlgehäuse
- ② Abschirmung und Elektronik
- ③ Präzisionsspule
- ④ rostfreier Stößel



Vertrieb durch

**a.b.jödden gmbh**

Europark Fichtenhain A 13a  
47807 Krefeld  
Fon +49 2151 516259 0  
Fax +49 2151 516259 20  
info@abjoedden.de  
www.abjoedden.de

**abj**