

Induktiver Wegaufnehmer

Modell **SM460.20.2**



- druckdicht bis 315bar
- integrierte Elektronik
- Schutzart bis IP67
- Einschubzapfen ähnl. DIN 6149-2+3 Form F

Aufbau und Funktion:

Innerhalb eines Spulenkörpers wird ein NiFe-Kern axial bewegt. Die jeweilige Position des Kerns bewirkt eine entsprechende Induktivitätsverteilung in den beiden Spulenhälften, die durch eine integrierte Elektronik in ein wegproportionales Signal umgewandelt wird.

Standard-Meßweg:

20 mm

Technische Daten:

Genauigkeit	< 0,5%
Temperaturdrift	< 0,01% / °C
Grenzfrequenz	800 Hz
Temperaturbereich	-20°C bis +85°C
Schockfestigkeit	250g SRS 20-2000Hz
Vibrationsfestigkeit	20g rms (50g Spitze)
Schutzart	bis IP67 *

* abhängig vom Gegenstecker / Kabelanschluß

Anmerkung: Soweit nicht anders vermerkt, gelten die angegebenen Werte bei 20°C Umgebungstemperatur und 24V DC bzw. $\pm 15V$ DC Betriebsspannung U_B nach 10 min. Einschaltzeit.

Standardausführungen:

Type	Ausgang	Betriebsspannung U_B *	Signal**	Mitte
SM461	0 .. 20 mA	20 .. 32 V	zunehmend	10 mA
SM462			abnehmend	
SM463	4 .. 20 mA	20 .. 32 V	zunehmend	12 mA
SM464			abnehmend	
SM465	± 10 V	$\pm 13 .. \pm 16$ V	zunehmend	0 V
SM466			abnehmend	
SM467	0..10 V	20 .. 32 V	zunehmend	5 V
SM468			abnehmend	

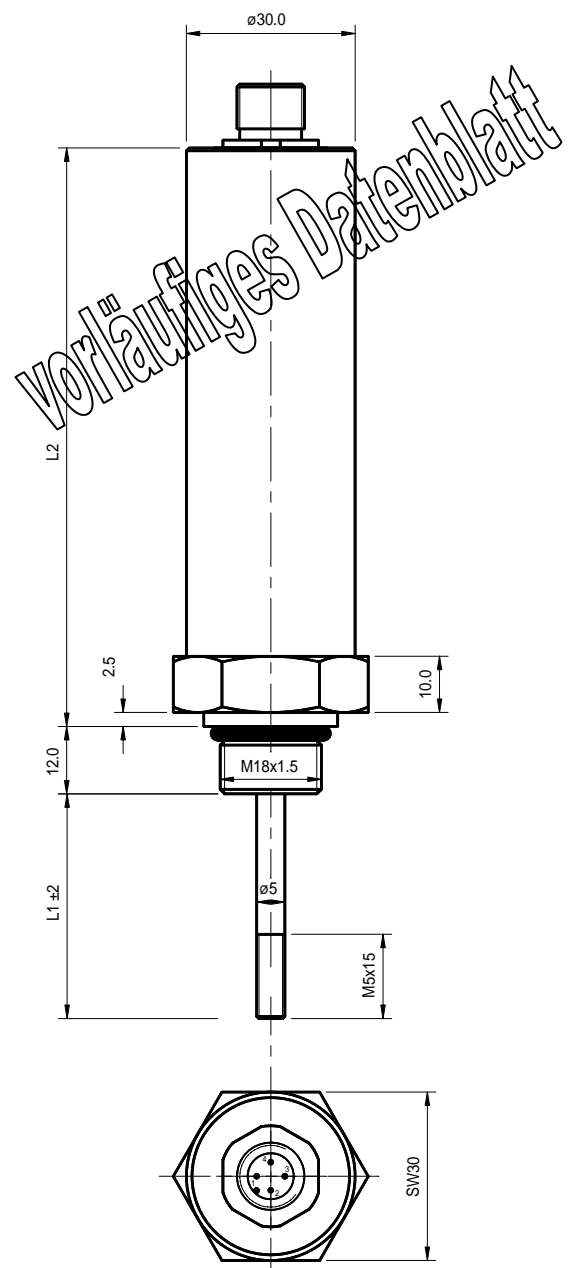
* Verpolungssicher

** Zunehmend heißt ansteigendes Ausgangssignal, wenn der Stößel in Richtung Stecker bewegt wird.

Standard-Maße und Gewichte:

Hub mm	L1 mm	L2 mm	Geber	Stößel
20	40	103	300g	16g

L1 = Stößel in Mittelstellung



Stromausgang (SM461..464):

Ausgangssignal	0..20 mA oder 4..20 mA
Betriebsstrom I_B	max. 60 mA
Bürdenwiderstand R_L	0..500 Ω
Restwelligkeit	< 0,005 mA _{SS}
Abhängigkeit von R_L	< 0,001% bei $\Delta R_L = 100\Omega$
Abhängigkeit von U_B	< 0,05% bei $\Delta U_B = 1V$
max. Ausgangsstrom	25 mA

Spannungsausgang (SM465..468):

Ausgangssignal	± 10 VDC oder 0..10 VDC
Betriebsstrom I_B	max. 50 mA
zulässige Last R_L	≥ 2 k Ω (kurzschlußfest)
Restwelligkeit	< 5 mV _{SS}
Restspannung SM407/408	max. 0,1VDC
Abhängigkeit von U_B	< 0,05% bei $\Delta U_B = 1V$

Material:

Außen- und Innenrohr	Edelstahl, rostfrei
Stößel	Edelstahl, rostfrei
Kern	NiFe-Legierung, rostfrei
Steckergehäuse	Messing vernickelt
Kontakte	Messing vergoldet
O-Ring	NBR 90

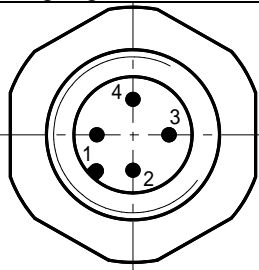
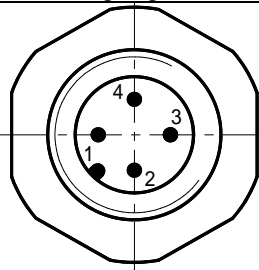
Bestellbezeichnung

SM46	3	.	40	.	2	.	Xx	
								Variante
								Genauigkeit: 2: 0.50%
								Meßweg
								Strom- oder Spannungs- ausgang, Richtung
								Serie

Bestellbezeichnungen für kundenspezifische Varianten werden werksseitig vergeben.

Elektrische Anschlüsse am Stecker M12x1

(Blick auf das Steckerteil am Meßwertaufnehmer)

3-pol. Ausgang /1 /2 /3 /4 /7 /8	4-pol. Ausgang /5 /6
	
1: + U_B 2: nicht belegt 3: I_A / U_A (Ausgang) 4: - U_B (0V)	1: + U_B 2: GND 3: U_A (Ausgang) 4: - U_B

Gegenstecker:

IP65: SM901.211.3.K5
(getrennt zu bestellen)

Vertrieb durch



a.b.jödden gmbh
 Europark Fichtenhain A 13a
 47807 Krefeld
 Fon +49 2151 516259 0
 Fax +49 2151 516259 20
 info@abjoedden.de
 www.abjoedden.de