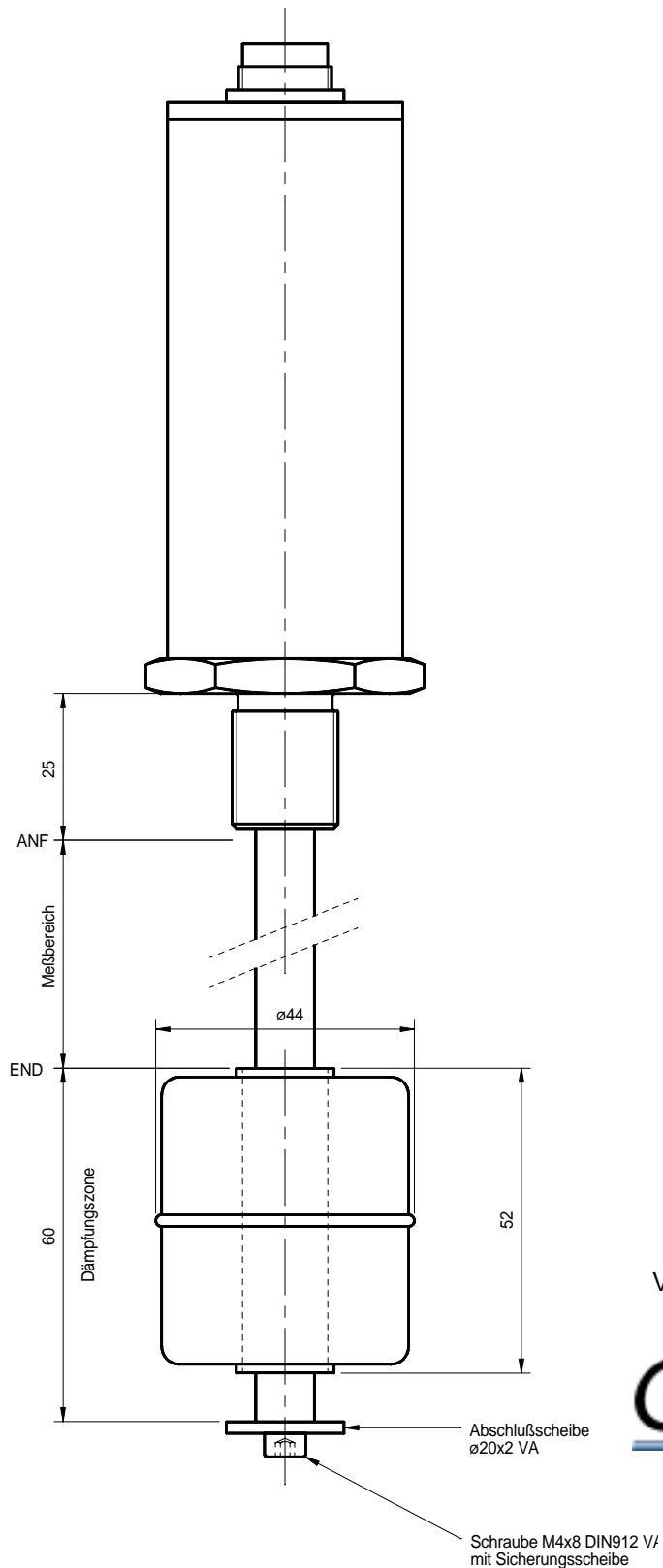


Magnetostriktiver Wegaufnehmer

Serie **SM700 .W** Schwimmerausführung

- Messweg gem. Datenblatt
- Mit Schwimmer SM907.702
Gegen Herausfallen gesichert
mit Schraube und Scheibe
- Prüfdruck Schwimmer 20 bar
- Sonstige Daten gem. Datenblatt SM70



Vertrieb durch: a.b.jödden gmbh
 Von-Beckerath-Platz 4
 47799 Krefeld
 Fon: 02151 516259- 0
 Fax: 02151 516259-20
 e-Mail: info@abjoedden.de
 Internet:www.abjoedden.de

